

MODELLEN / MODELS / MODÈLES / MODELLE

NSK875, NSK10

SPECIFICATIES / SPECIFICATIONS / CARACTERISTIQUES / TECHNISCHE DATEN

Contact / contact / contact / Kontakt
wissel / change-over / inverseur / Wechsler

Max. schakelspanning / max. switching voltage / tension de commutation maximale / max. Schaltspannung
25V AC/DC

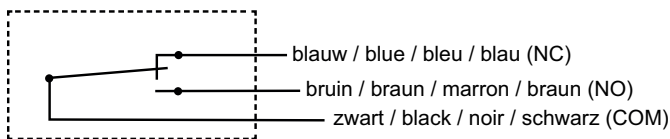
Max. schakelstroom / max. switching current / courant de commutation maximum / max. Schaltstrom
4A

Aansluitkabel / connection cable / cable de connexion / Anschlusskabel
4 meter / 4 meter / 4 mètre / 4 Meter

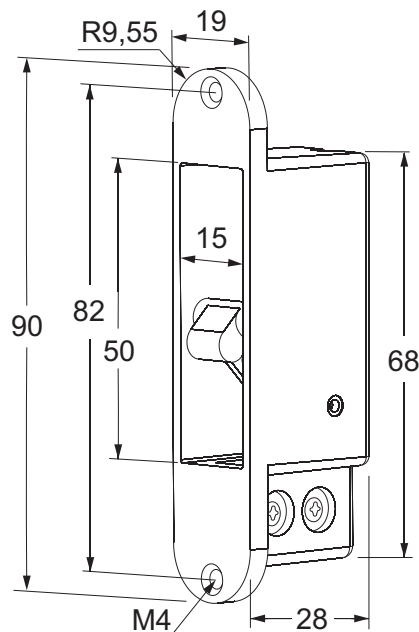
Werkings temperatuur / operating temperature / température de fonctionnement / Betriebstemperatur
-20° tot 55°C

Beschermingsklasse / protection index / indice de protection / Schutzklasse
IP54

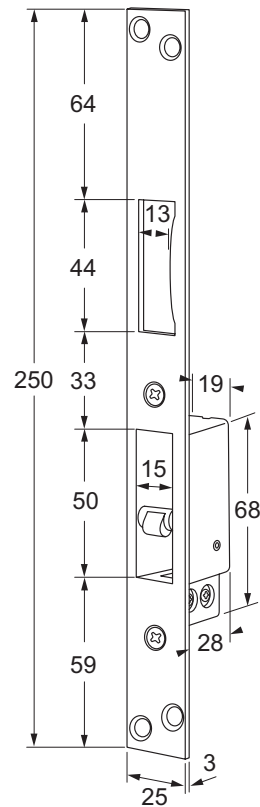
AANSLUITEN / WIRING / RACCORDEMENT / SCHALTBILDER



MAATVOERING / DIMENSIONS / DIMENSIONS / ABMESSUNGEN (MM)



NSK875



NSK10

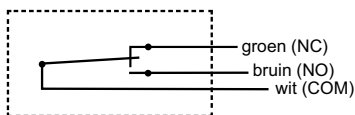
MODELLEN

878

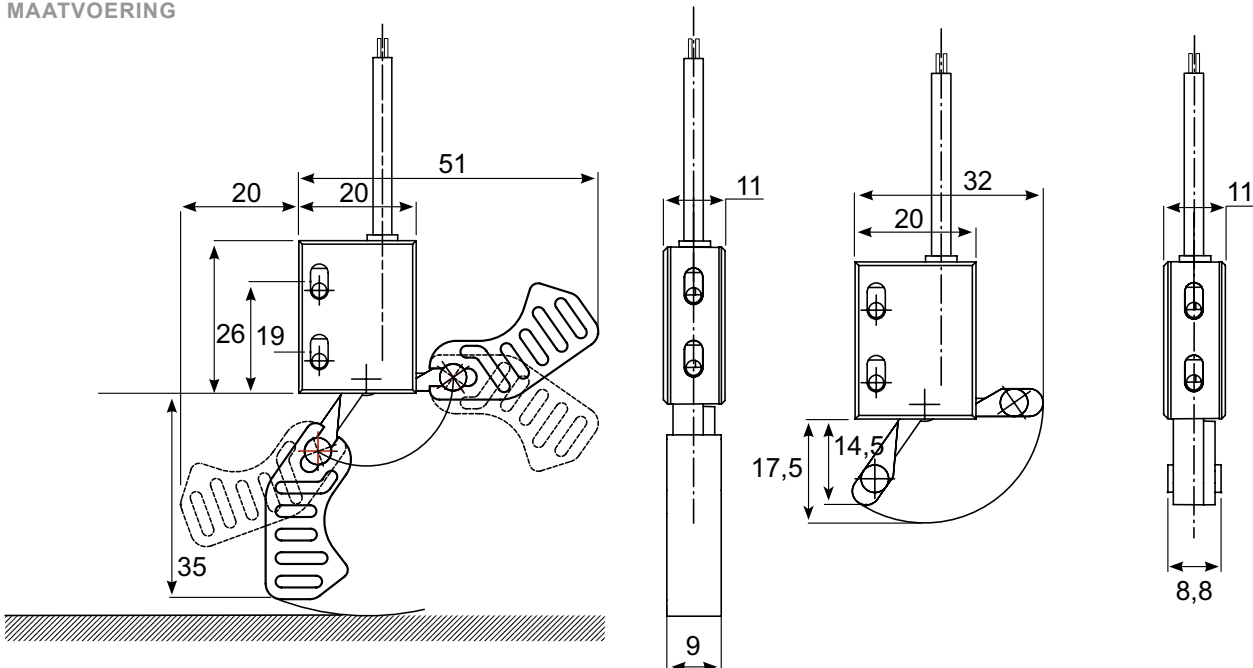
SPECIFICATIES

Contacttype	wissel
Bekabeling	LIYY 3 x 0,14mm ²
Max. contactbelasting	3 Watt
Max. schakelspanning	30 VDC
Max. schakelen DC	0,2 A
Temperatuur vastgelegde bekabeling	25 °C tot 70 °C
Temperatuur vrije bekabeling	-5 °C tot 50 °C
Bescherming volgens DIN 40050	IP 67
VdS-klasse	G107060 VdS C

AANSLUITEN



MAATVOERING



De hefboom bevestiging kan optioneel worden voorzien in het verlengde van de bodem of aan de voorzijde van de hendel.

De schakelaar kan naast frontmontage ook aan de twee zijkanten worden gemonteerd. De schroef mounts zijn individueel regelbaar.

INSTELLEN SCHAKELMOMENT

