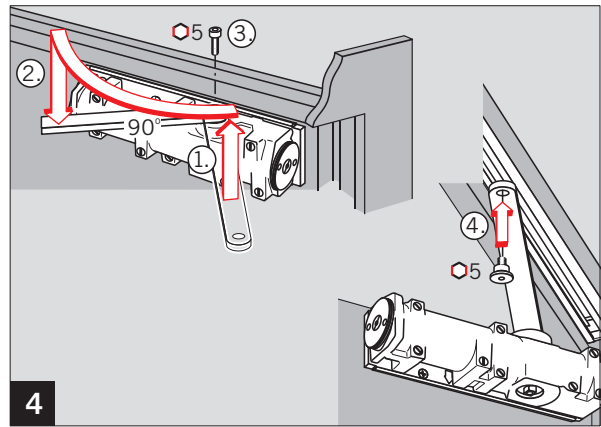
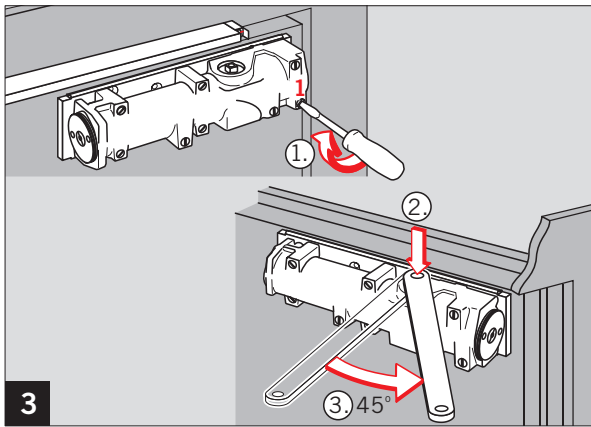
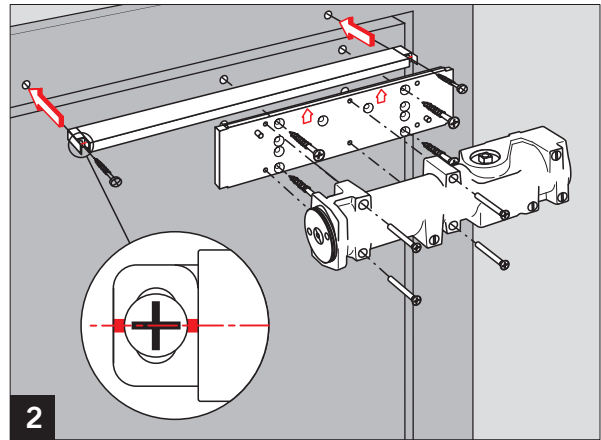
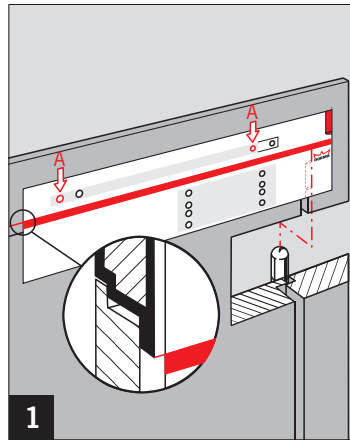
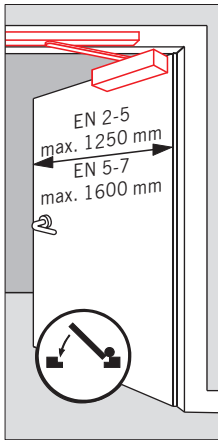
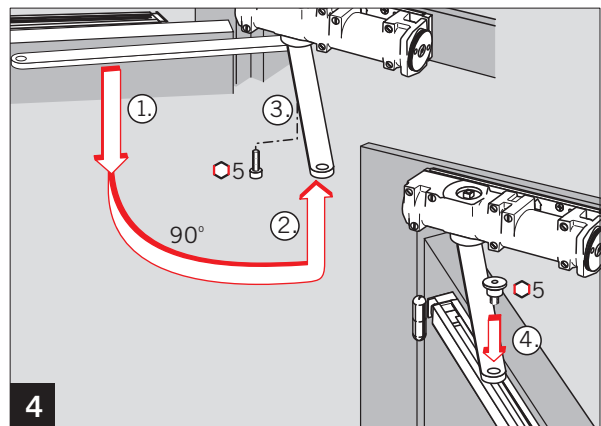
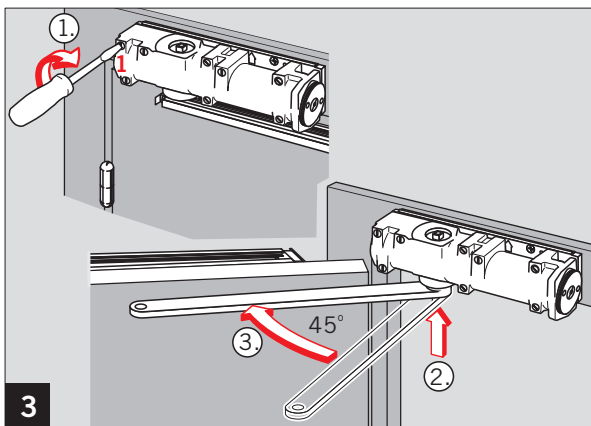
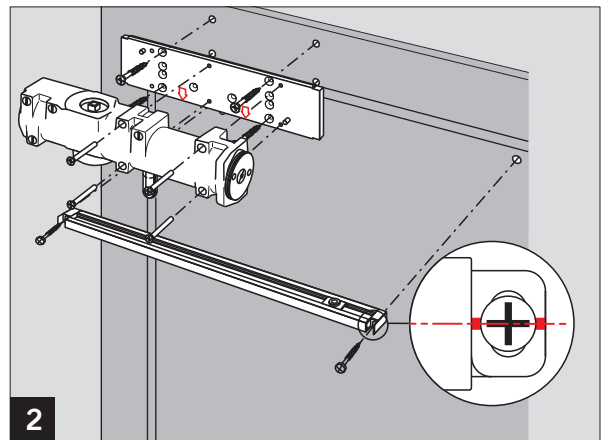
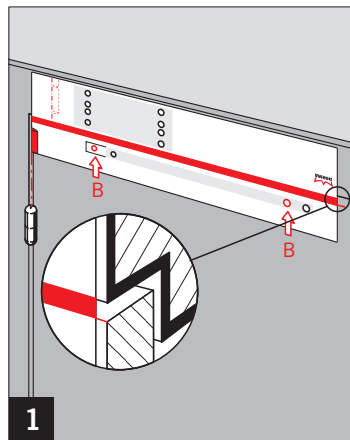
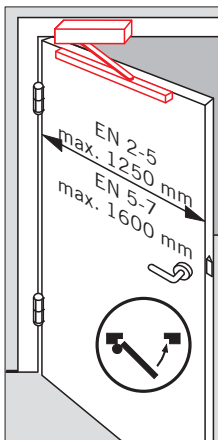


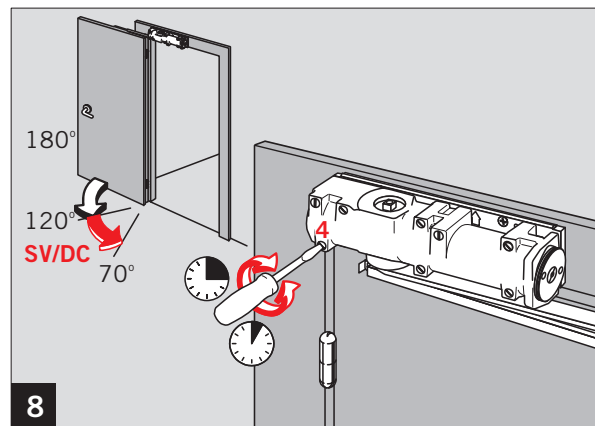
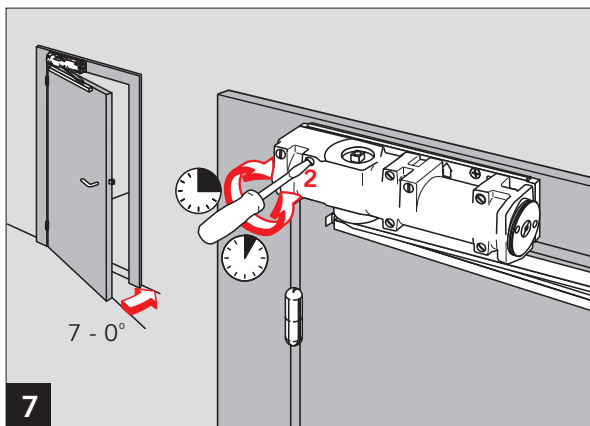
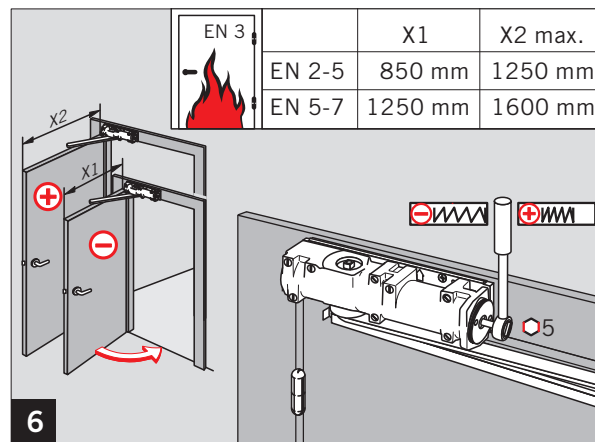
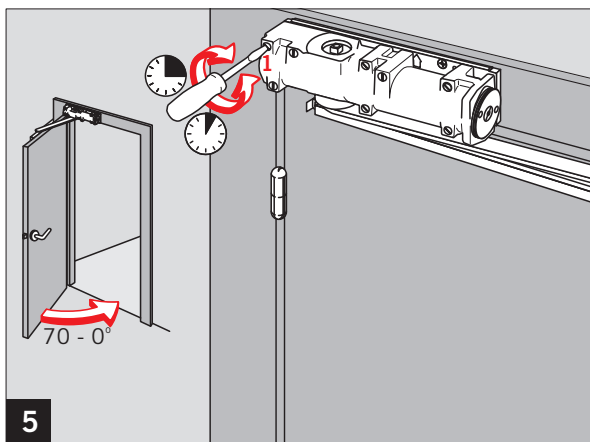
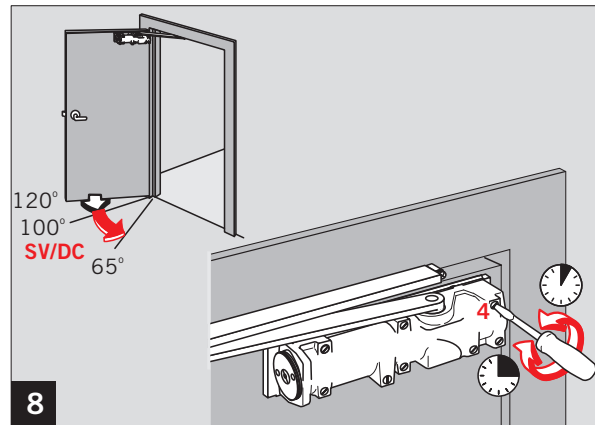
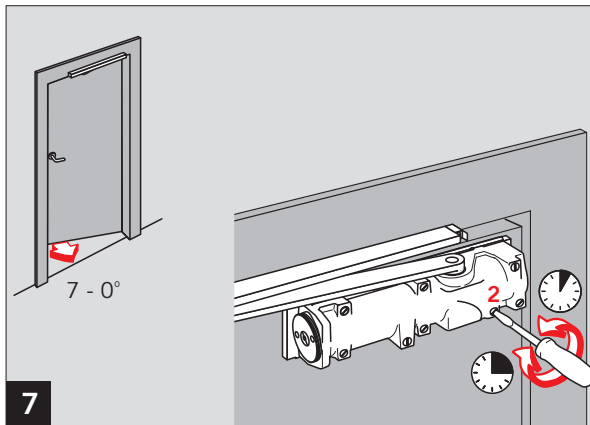
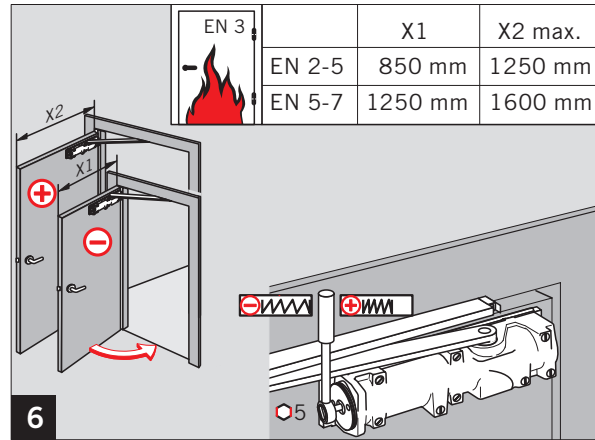
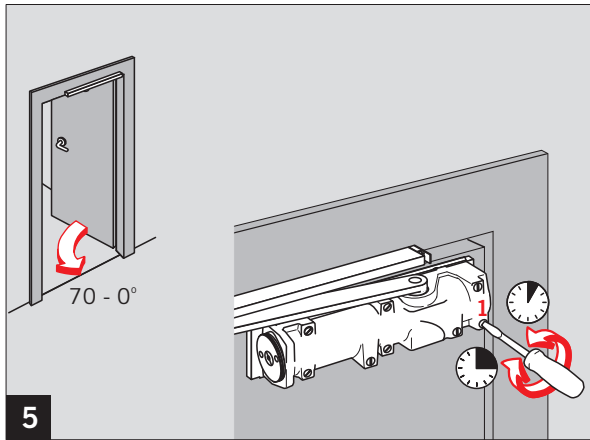
WN 056606 45532
04/06

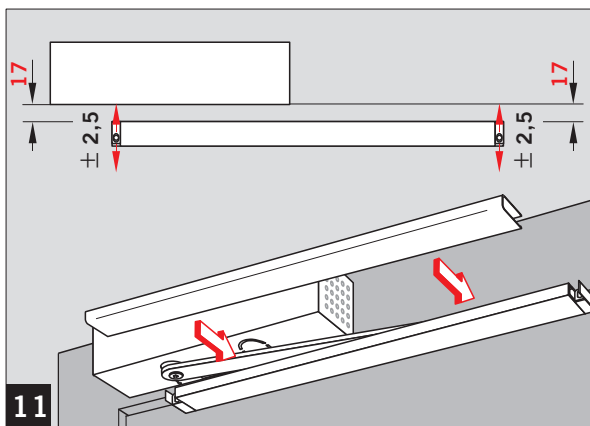
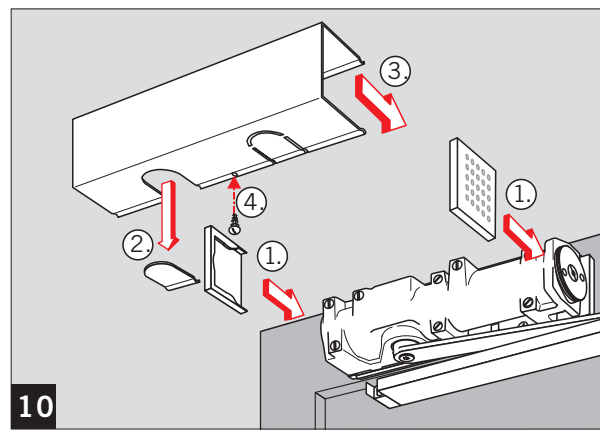
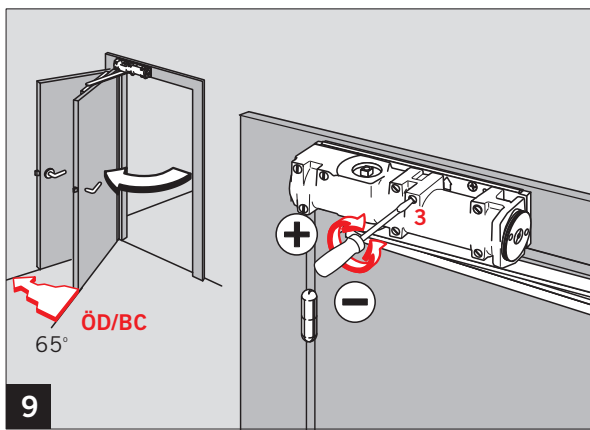
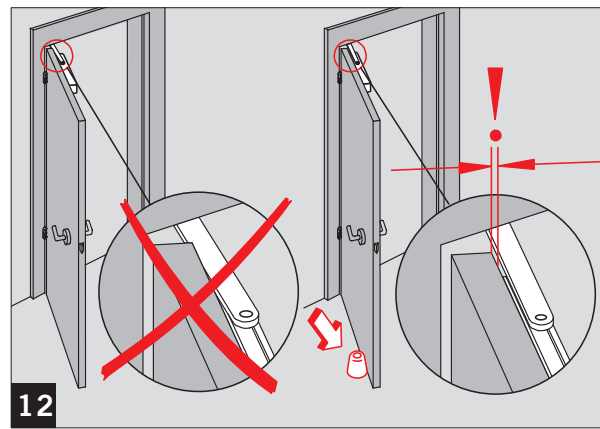
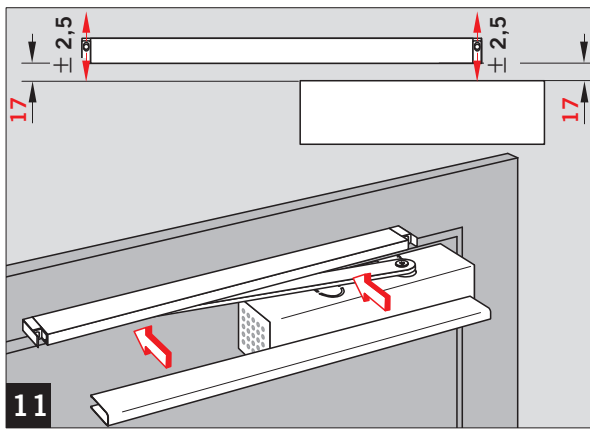
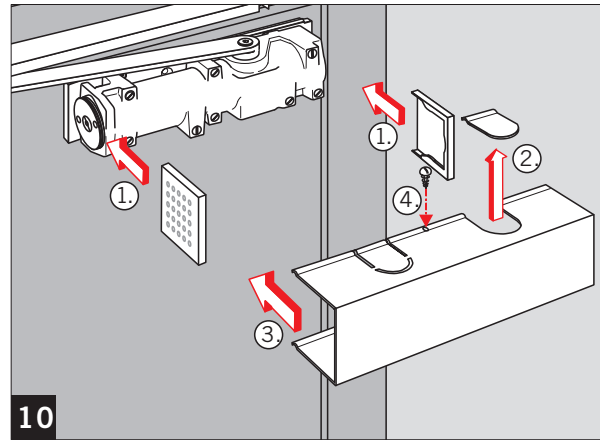
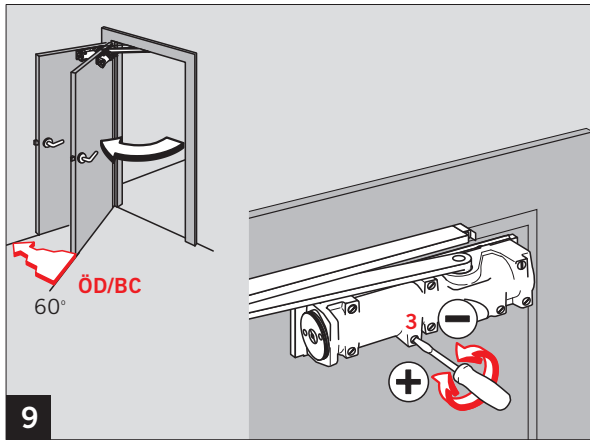


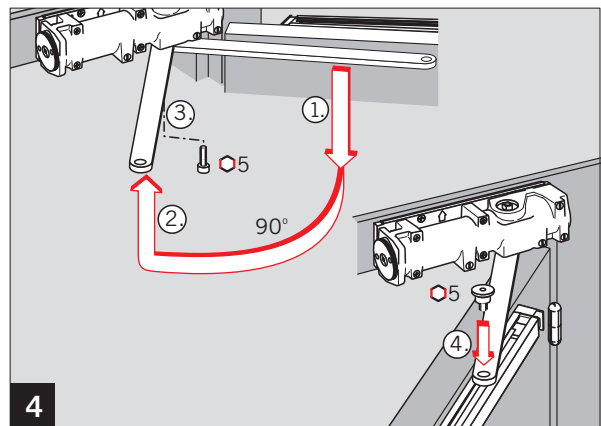
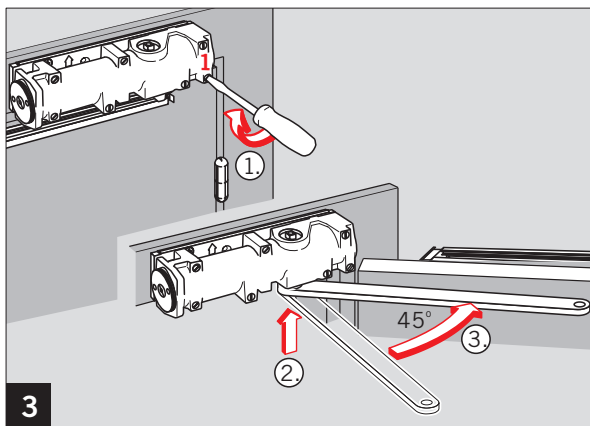
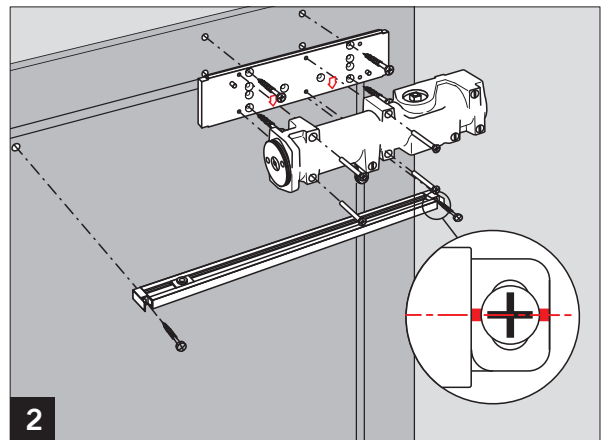
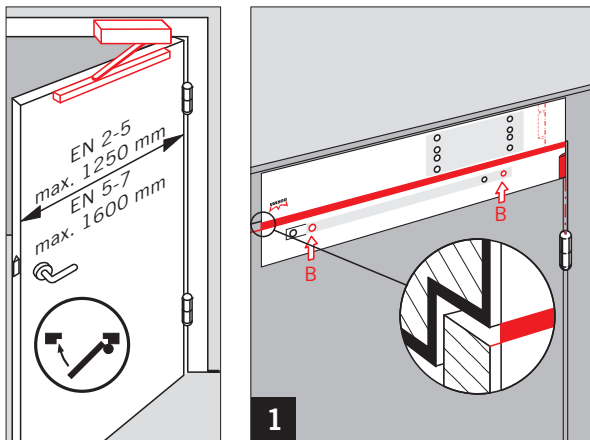
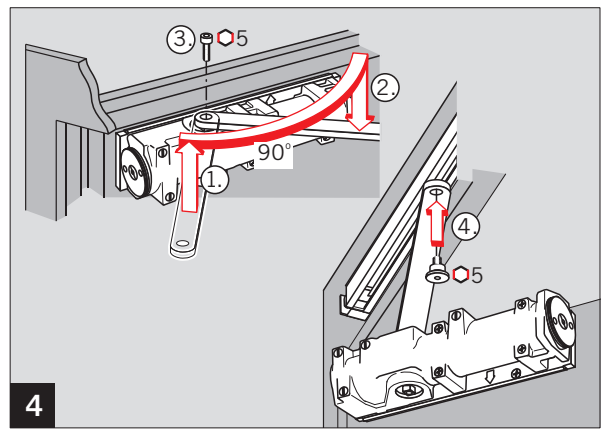
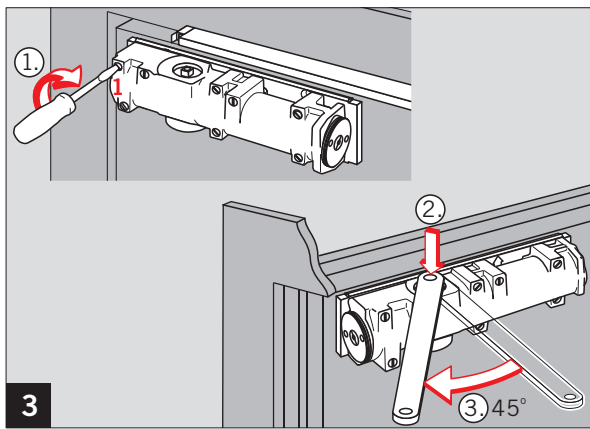
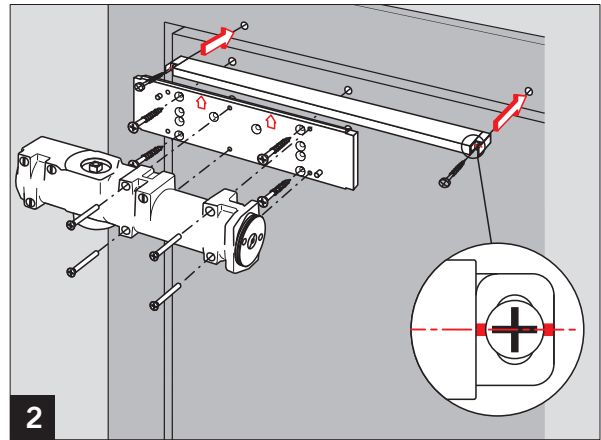
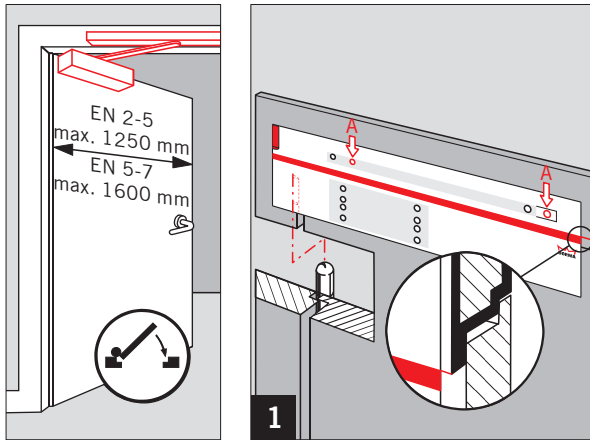
CE	DORMA GmbH + Co. KG Postfach 4009 58 247 Ennepetal	0432-BPR 0008	EN 1154:1996+A1:2002	04
				4 8
				1 1 1 1 4
				4 8 2-5 1 1 4
				4 8 5-7 1 1 4

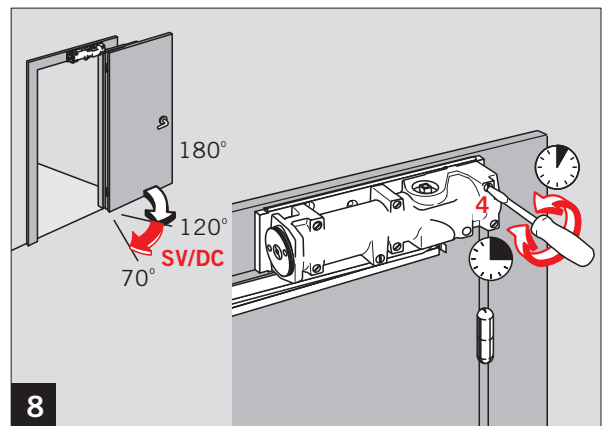
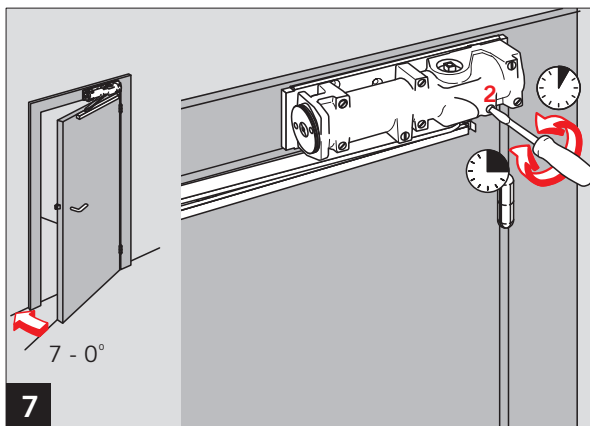
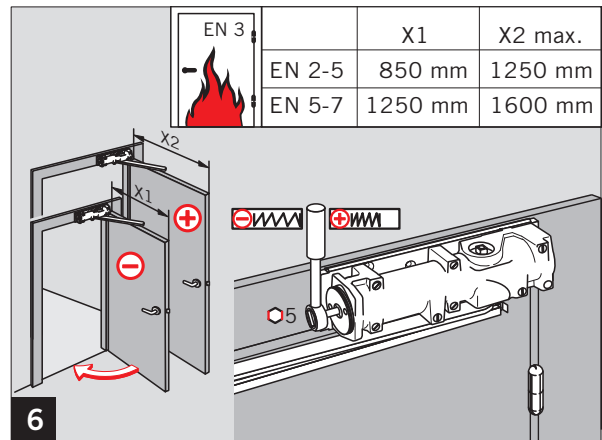
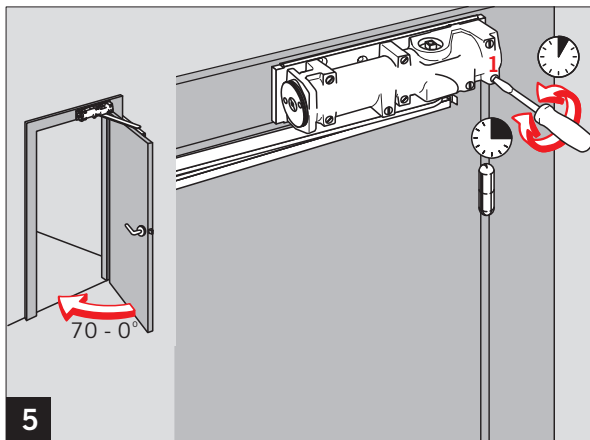
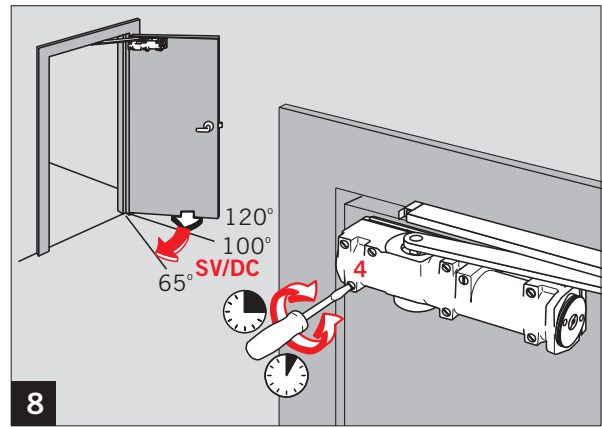
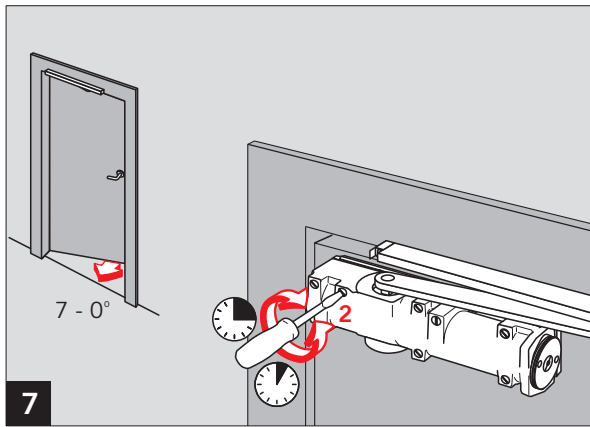
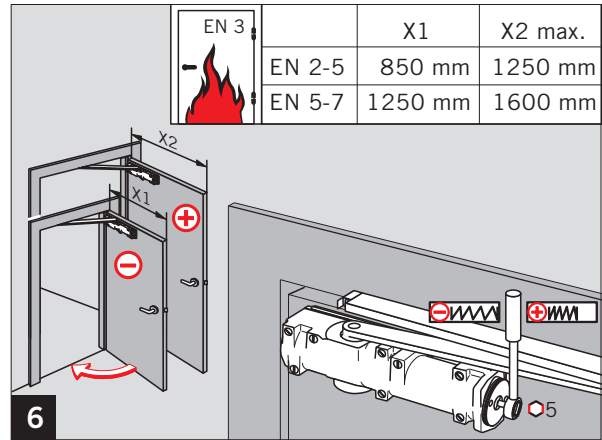
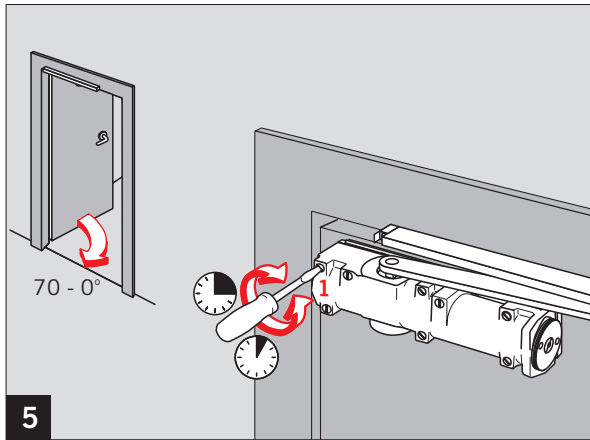
Dangerous substances: None

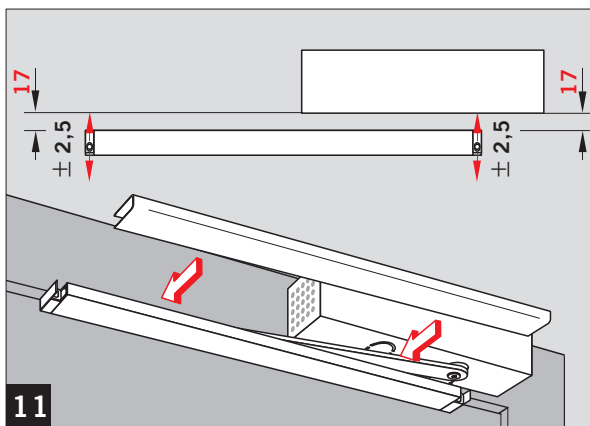
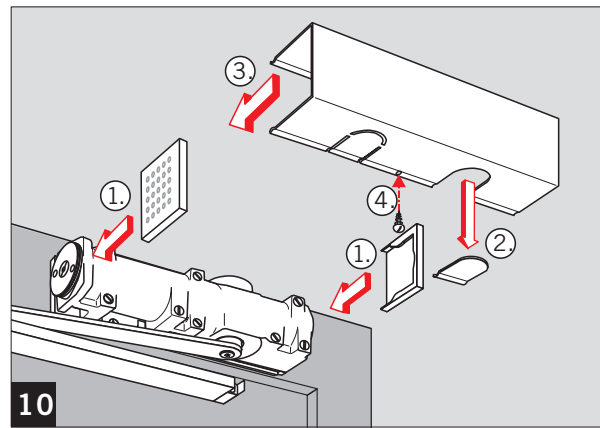
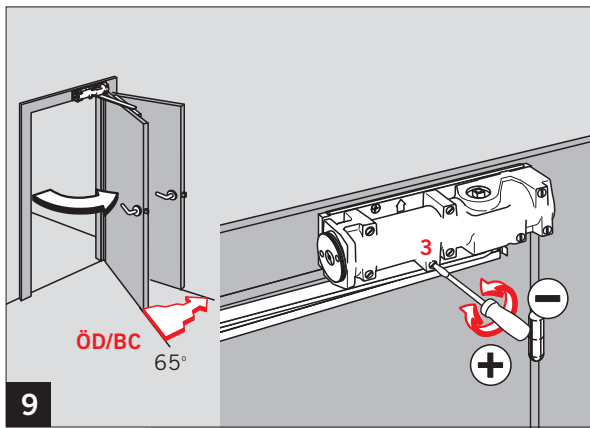
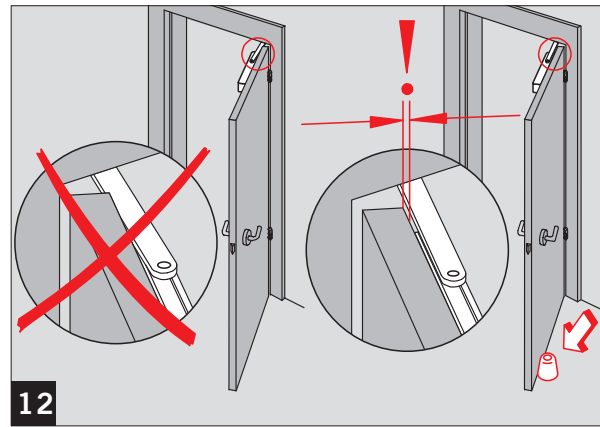
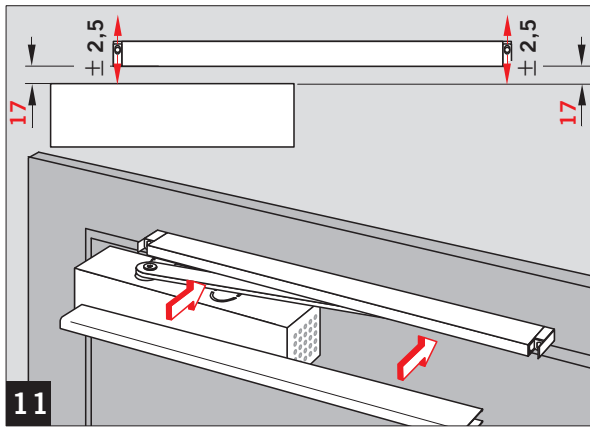
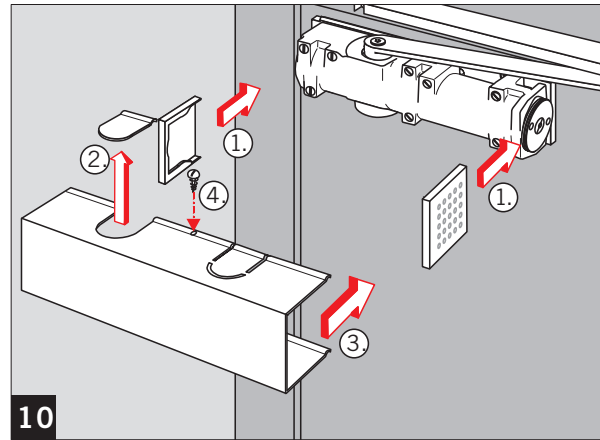
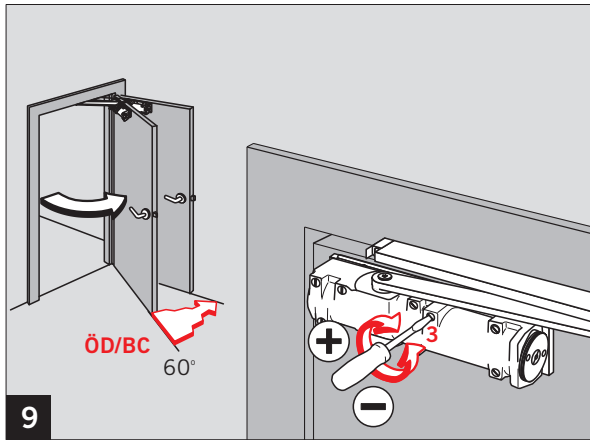












Änderungen vorbehalten
Subject to change without notice